



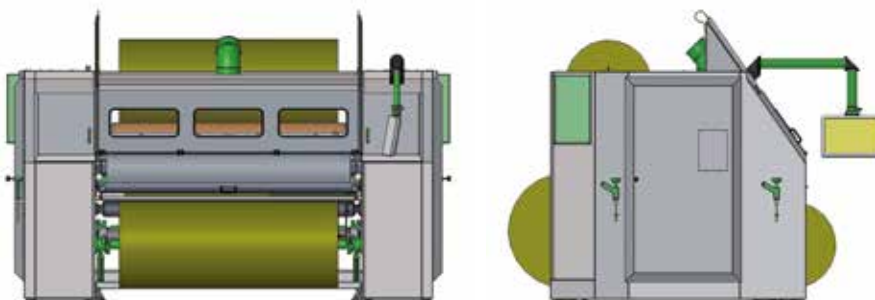
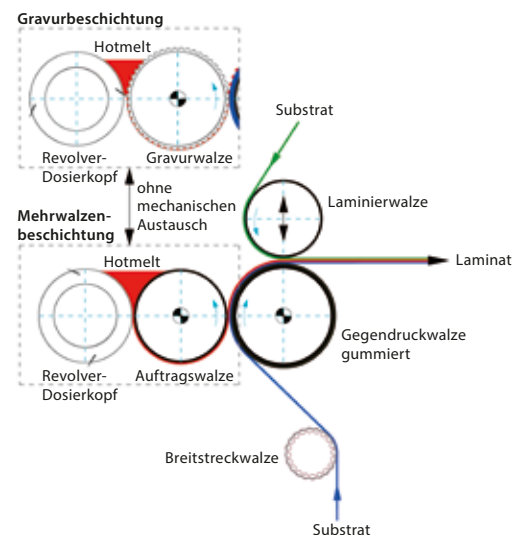
MPBL 1000 / 1800 / 2100 / 2400 CV

Multi Purpose-Hotmelt: Beschichtungs- und Laminiermaschine – kombinierte Gravur- und Multi-Roller-Maschine

Zur Verarbeitung von Thermoplasten- und reaktiven Hotmelt für hochatmungsaktive Laminat und vollflächige Beschichtungen.

Breite Anwendung für flexible Laminat aller Art wie technische Textilien, Automobil, Transportation, multifunktionale Oberbekleidung, Medizin, Heimtextilien, Bau- und Industriebedarf (wie z. B. Dachunterspannbahnen, Schleifmittel, Klebebänder).

| | |
|--------------------------|--|
| Gravur | Punktbeschichtung 3 – 40 g/m ² |
| Mehrwalzen | vollflächig und O.C.S. |
| Arbeitsbreite | 1.000 / 1.800 / 2.100 / 2.400 mm |
| Maschinengeschwindigkeit | 5 – 40 m/min |
| Arbeitstemperatur | 50 – 210 °C |
| Auftragsgewichte | 5 – 500 g/m ² , stufenlos einstellbar |
| Viskosität | 5.000 – 60.000 mPa s |
| Beheizung | Thermalöl |



LACOM GmbH

Anton-Grimmer-Straße 7
73466 Lauchheim/Germany

Tel. +49 7363 951-0

Fax +49 7363 951-481

info@lacom-online.com

www.lacom-online.com

Höchste Produktqualität und Flexibilität, niedrige Kosten.

Ein Tochterunternehmen der
KIENER Maschinenbau GmbH.